

NEW

パッケージング工程の人手不足時代に対応！

SPIRAL
Nippon Technology Solution co., Ltd.

シュリンクフィルム 挿入装置

フィルム装着工程を自動化！

① 人手不足解消

多品種少量生産OK！

② 簡単段取り替え

使いやすいシンプル設計

③ 交換作業が楽



キャップ



キャップ&ボディ



フル



胸部のみ



肩口

さまざまな容器に対応



あなたと同じ視点で問題解決を提供する

日本テクノロジーソリューション株式会社

[本社/ショールーム]

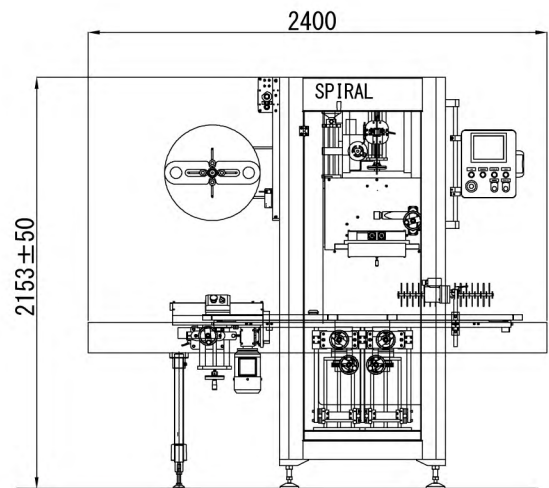
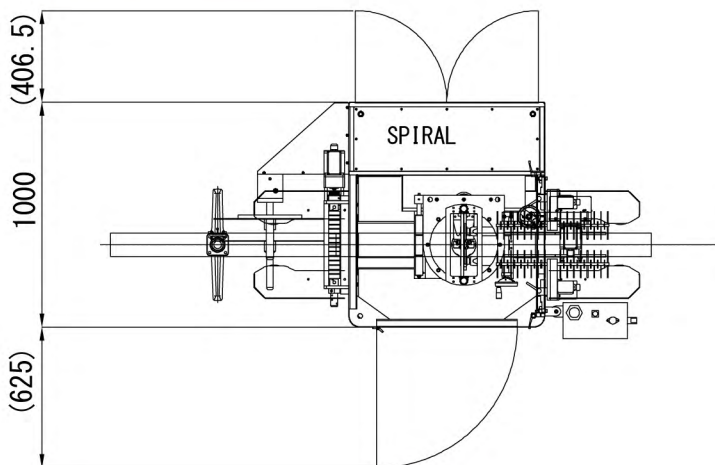
〒650-0047 兵庫県神戸市中央区港島南町7-2-8
TEL.078-304-4439 (代表) FAX.078-304-7979

SPIRAL

電源・電圧 3相 200V 50/60 Hz 30A

容量 2.5kW

機械重量 約850 kg



その他仕様



カッターユニットの交換



フィルムの間止め



フィルムを前面に配置



位置を自動計算